

APF 15/40

VORWÄRTSLAUFENDE RÜTTELPLATTE



GROSSER ANWENDUNGSBEREICH

Die APF 15/40 ist dank vieler Optionen eine äusserst vielseitig einsetzbare Rüttelplatte. Durch die optional erhältliche Vulkollanplatte, die ohne Werkzeug montiert wird, eignet sich das Gerät auch für den Einbau von Pflastersteinen. Für die Arbeit auf Schwarzdecken ist eine abnehmbare Berieselungsanlage verfügbar. Die Platte hat eine Arbeitsbreite von 400 mm und eine Motorleistung von 2,6 kW (3,5 PS) bis 3,8 kW (5,1 PS).

EINFACHE BEDIENUNG

- Bediener-sicherheit dank Führungs-bügel mit geringen HAV-Werten (unter 2.5 m/sec²)
- Maschinenrahmen lässt sich von allen Seiten gut greifen
- Hohe Wendigkeit fördert die Präzision und erleichtert die Arbeit

LEISTUNGSSTARKER VERDICHTER

- Grosszügig ausgelegte, starke Erregereinheit
- Erstklassige Verdichtungsleistung, Geschwindigkeit, Steigfähigkeit und Lebensdauer
- Kompakte Abmessungen ermöglichen das Arbeiten auf beengten Baustellen

IDEAL ALS LEIHMASCHINE

- Geringe Unterhaltskosten
- Vielfältig einsetzbar
- Anwenderfreundlich – auch für unerfahrene Bediener

INSTANDHALTUNG

- Wartungsfreies Erregersystem
- Kompletter Motorschutzrahmen
- Werkzeugfreie tägliche Wartung

VIELSEITIGE ZUSÄTZLICHE OPTIONEN

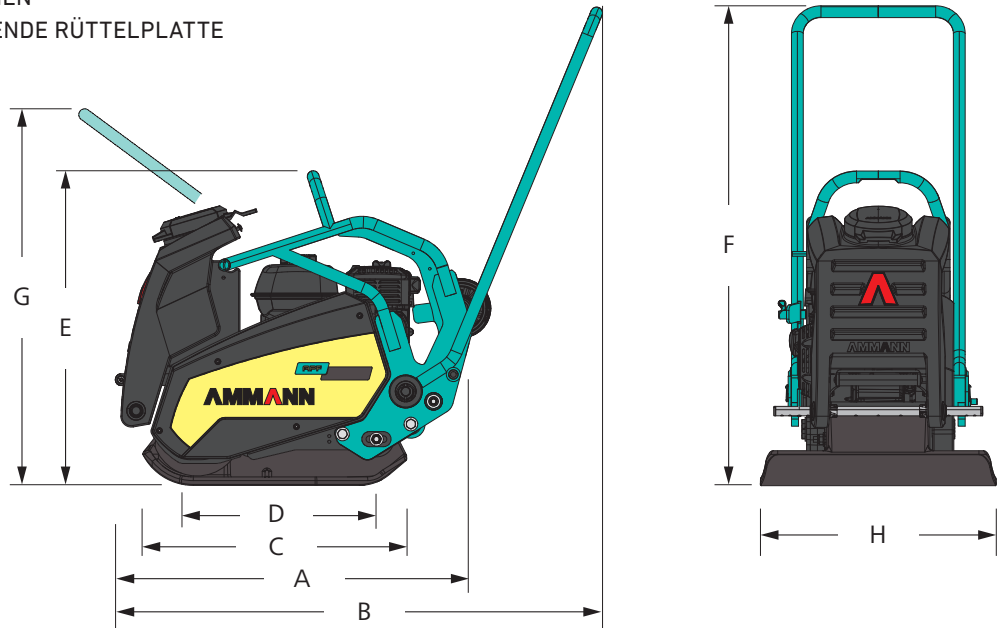
- Wassertank und Berieselungsanlage lassen sich ohne Werkzeug montieren
- Gummimatten für das Einrütteln von Pflastersteinen werkzeugfrei montierbar
- Festinstallierte Transportträger erleichtern das Umsetzen der Maschine auf der Baustelle

EINSATZBEREICHE

- Verdichtung enger Bereiche
- Ausbesserungsarbeiten im Asphaltbau
- Leichte bis mittelschwere Ausbesserungsarbeiten
- Rohrverlegung und Grabenbau
- Landschafts- und Gartenbau
- Erdarbeiten

AMMANN

TECHNISCHE SPEZIFIKATIONEN
APF 15/40 VORWÄRTSLAUFENDE RÜTTTELPLATTE



ABMESSUNGEN & GEWICHT

BETRIEBSGEWICHTE GRUNDGERÄT	80/*84 kg
BETRIEBSGEWICHTE MIT RAD & WASSERTANK	89/*93 kg
A MASCHINEN LÄNGE	700 mm
B MASCHINEN LÄNGE MIT HÖHE STEUERBÜGEL	1020 mm
C LÄNGE GRUNDPLATTE	559 mm
D LÄNGE BODENAUFLEGE	352 mm
E MASCHINEN HÖHE	667 mm
F HÖHE STEUERBÜGEL (ARBEIT)	976 mm
G HÖHE STEUERBÜGEL (TRANSFER)	⁽²⁾ 736/ ⁽³⁾ 960 mm
H MASCHINENBREITE	400 mm

VERDICHUNGSLEISTUNG

MAX. VIBRATIONSFREQUENZ	100 Hz
MAX. ZENTRIFUGALKRAFT	15 kN
MAX. FLÄCHENLEISTUNG	648 m ² /h
SPEZ. AUFLAGEDRUCK	10,7 N/cm ²

⁽¹⁾Vanguard & Rato

⁽²⁾Honda & Rato

⁽³⁾Vanguard

MOTOR

MOTOR	Honda GX 120	Vanguard 160	Rato R180
KRAFTSTOFF	Benzin	Benzin	Benzin
LEISTUNG	2.6 kW (3.5 PS)	3.7 kW (5 PS)	3.8 kW (5.1 PS)
DREHZAHL	3600	3600	3600

VERSCHIEDENES

HAV AN DEICHSEL	<2,5 m/s ²
ARBEITSGESCHWINDIGKEIT	0–27 m/min
MAX. STEIGFÄHIGKEIT	30 %
MAX. SCHRÄGLAGE	20°

OPTIONEN

VULKOLLANMATTE	x
TRANSPORTRÄDER	x
WASSERBERIESELUNG	12 l
BETRIEBSSTUNDENZÄHLER	x

HIGHLIGHTS

- Vibrationsgedämpfter Führungsbügel für mehr Sicherheit und Bedienkomfort
- Wartungsfreies Erregersystem
- Selbstreinigende und verschleissbeständige Grundplatte
- Stabiler Rahmen schützt die Platte auf der Baustelle und beim Transport
- Per Fussraste absenkbarer Transporträder fördern die Mobilität auf der Baustelle

Zusätzliche Informationen zu unseren Produkten und Dienstleistungen finden Sie unter: www.ammann.com

Technische Änderungen vorbehalten.

MSS-1570-05-DE | © Ammann Group

AMMANN