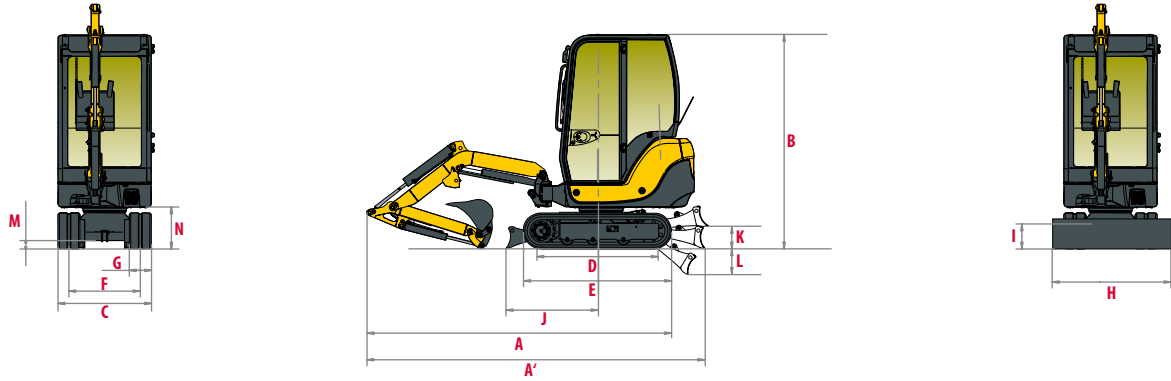
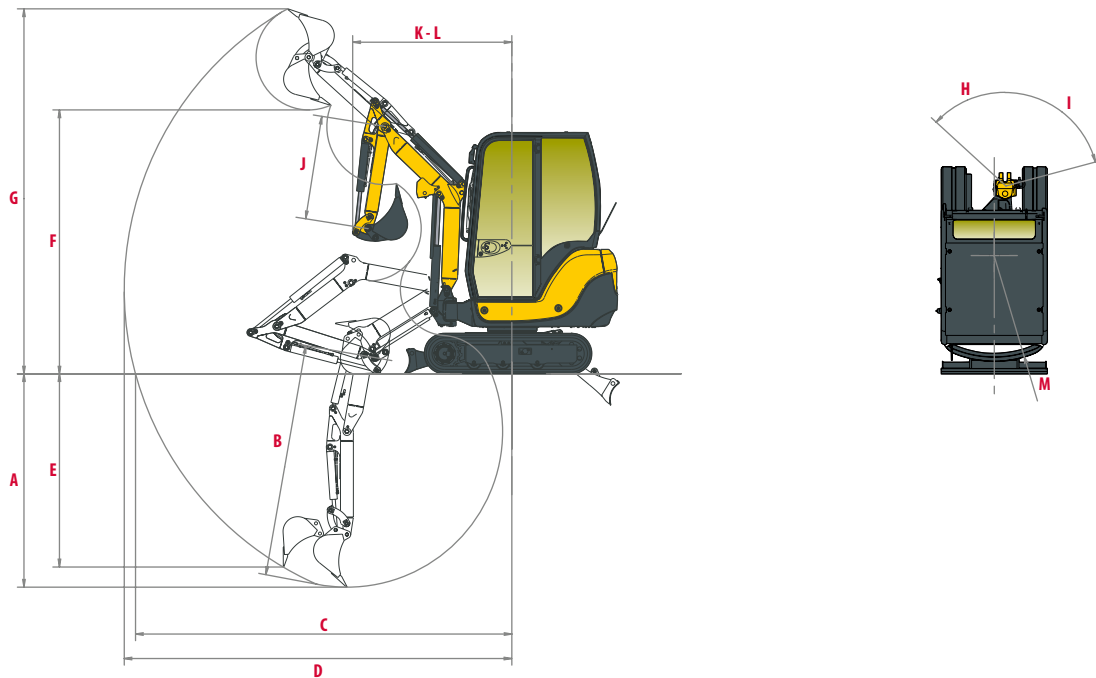


ABMESSUNGEN



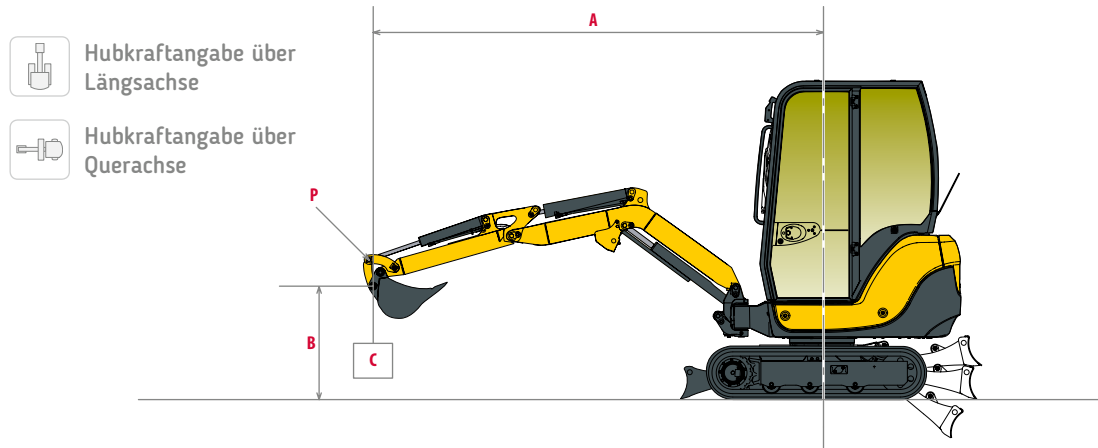
A Gesamtlänge	3660 mm	H Gesamtbreite Planierschild	980 - 1320 ** mm
A' Gesamtlänge mit Planierschild hinten	3775 mm	I Gesamthöhe Planierschild	230 mm
B Gesamthöhe	2215 - 2280 * mm	J Abstand Planierschild	1095 mm
C Gesamtbreite	980 - 1320 ** mm	K Max. Hubhöhe vom Boden	240 mm
D Raupenlänge am Boden	1180 mm	L Unterflur	300 mm
E Länge Laufwerk	1560 mm	M Min. Bodenfreiheit	160 mm
F Spur	750 - 1090 ** mm	N Bodenfreiheit unter Gegengewicht	410 mm
G Raupenbreite	230 mm		



A Max. Grabtiefe - bei angehobenem Planierschild	2420 mm	H Versatz Auslegerfuß links	40°
B Max. Grabtiefe - bei abgesenktem Planierschild	2580 mm	I Versatz Auslegerfuß rechts	80°
C Max. Grabreichweite am Boden	3950 mm	J Löffelstiellänge	1160 mm
D Max. Grabreichweite	4040 mm	K Vorderer Schwenkradius	1540 mm
E Max. senkrechte Einstichtiefe	2140 mm	L Vorderer Schwenkradius mit versetztem Ausleger	1340 mm
F Max. Kipphöhe	2740 mm	M Hinterer Schwenkradius	980 mm
G Max. Grabhöhe	3760 mm		

* Schutzdach - Kabine / ** Eingefahrenes Fahrwerk - Ausgefahrenes Fahrwerk
 Technische Änderungen vorbehalten. Die Maßangaben in mm entsprechen der Ausführung mit Yanmar-Löffel.

HUBKAPAZITÄT



Kabine																								
Planierschild abgesenkt												Planierschild angehoben												
A	Max.	3,5 m		3 m		2,5 m		2 m		1,5 m		Max	3,5 m		3 m		2,5 m		2 m		1,5 m			
B																								
2,5 m	*280	*275	-	-	*265	*265	-	-	-	-	-	*275	*270	-	-	*265	*260	-	-	-	-	-		
2 m	*285	*285	-	-	*265	*265	*255	*245	-	-	-	*285	*275	-	-	*265	*260	*255	*220	-	-	-		
1,5 m	*290	*290	-	-	*290	*290	*310	*305	*360	*335	-	-	*290	*280	-	-	*295	*280	*310	*295	*360	*310	-	
1 m	*295	*295	-	-	*325	*320	*375	*365	*500	*475	-	-	*295	*295	-	-	*325	*305	*375	*350	*500	*455	-	
0,5 m	*300	*305	-	-	*350	*350	*440	*430	*610	*600	-	-	*300	*295	-	-	*350	*330	*440	*410	*600	*560	-	
0 m	*325	*325	-	-	*370	*370	*475	*465	*650	*645	*855	*800	*310	*310	-	-	*365	*365	*470	385	*610	*600	*840	*725
-0,5 m	*325	*325	-	-	*375	*375	*470	*490	*680	*680	*920	*930	*325	*315	-	-	*350	*350	*400	355	*600	470	*780	*685
-1 m	*335	*330	-	-	-	-	*450	*450	*585	*585	*825	*850	*340	*330	-	-	-	-	*440	*425	*590	480	*830	*915
-1,5 m	*335	*340	-	-	-	-	-	-	*475	*495	*665	*640	*335	*345	-	-	-	-	-	-	*495	*495	*720	*775

Schutzdach																								
Planierschild abgesenkt												Planierschild angehoben												
A	Max.	3,5 m		3 m		2,5 m		2 m		1,5 m		Max	3,5 m		3 m		2,5 m		2 m		1,5 m			
B																								
3 m	*275	*280	-	-	-	-	-	-	-	-	-	*275	*270	-	-	-	-	-	-	-	-	-		
2,5 m	*275	*275	-	-	*265	*265	-	-	-	-	-	*275	*270	-	-	*265	*260	-	-	-	-	-		
2 m	*285	*285	-	-	*265	*265	*255	*245	-	-	-	*285	*275	-	-	*265	*260	*255	*220	-	-	-		
1,5 m	*290	*290	-	-	*290	*290	*310	*305	*360	*335	-	-	*290	*280	-	-	*295	*280	*310	*295	*360	*310	-	
1 m	*295	*295	-	-	*325	*320	*375	*365	*500	*475	-	-	*295	235	-	-	*325	*305	*375	*350	*500	*455	-	
0,5 m	*300	*305	-	-	*350	*350	*440	*430	*610	*600	-	-	*300	235	-	-	*350	*330	*440	*410	*600	*560	-	
0 m	270	*325	-	-	*370	*370	*475	*465	560	*645	*855	*800	265	235	-	-	*365	275	*470	350	550	475	*840	*725
-0,5 m	*325	*325	-	-	325	*375	405	*490	550	*680	*920	*930	*325	255	-	-	315	280	400	355	540	485	780	685
-1 m	*335	*330	-	-	-	-	*450	*450	*625	*545	*825	*850	*340	280	-	-	-	-	*440	350	525	460	*830	*915
-1,5 m	*335	*340	-	-	-	-	-	-	*475	*495	*665	*650	*335	*345	-	-	-	-	-	-	*495	*495	*720	*775

[Die in der Tabelle enthaltenen Angaben stellen die Hubkapazität nach der ISO-Norm 10567 dar. Dabei wird das Löffelgewicht nicht berücksichtigt und sie entsprechen 75% der maximalen statischen Last oder 87% der hydraulischen Hubkraft vor dem Kippen. Die mit einem * gekennzeichneten Daten erläutern die Hydraulikgrenzwerte der Hubkraft.]

TECHNISCHE DATEN

[GEWICHT +/- 2 % (EG-NORMEN)]

	Schutzdach		Kabine	
Betriebsgewicht (Gummiketten)	1835 kg	0,3 kg/cm ²	1975 kg	0,33 kg/cm ²
Transportgewicht (Gummiketten)	1760 kg	0,29 kg/cm ²	1900 kg	0,32 kg/cm ²

[MOTOR]

Typ	3TNV70-VBA2
Kraftstoff	Diesel
Nettleistung	9,5 kW / 12,9 PS / 2100 U/min
Bruttogleistung	9,9 kW / 13,5 PS / 2100 U/min
Hubraum	854 cm ³
Maximales Drehmoment	51,4 N.m. / 1500 U/min
Kühlung	Flüssig
Anlasser	1,4 kW
Batterie	12 V - 45 Ah
Lichtmaschine	12 V - 40 A

[HYDRAULIKANLAGE]

Maximaldruck	200 bars
Verstellpumpe	48,3 l/min

PTO	Theoretische Daten bei 2100 U/min	
	Druck	Durchflussmenge
	0 - 196 bars	45 - 20 l/min
	0 - 196 bars	45 - 20 l/min



Die Durchflussmenge verringert sich bei steigendem Druck

[LEISTUNGEN]

Fahrgeschwindigkeit	2,2 / 4,1 km/h
Drehgeschwindigkeit	10 rpm
Grabkraft (Ausleger)	7,4 kN
Grabkraft (Löffel)	15,2 kN
Traktionskraft	17 kN
Maximale Steigfähigkeit	30°
Schalldruckpegel (2000/14/EG & 2005/88/EG)	91 dB(A) / 79 dB(A)

[UNTERWAGEN]

Anzahl untere Stützrollen	3
Kettenspanner	Fettpresse

[FÜLLMENGEN]

Kraftstofftank	24,5 l
Kühlflüssigkeit	3,2 l
Motoröl	2,8 l
Hydraulikkreis	28,5 l
Hydrauliktank	20 l

WARTUNGSINTERVALLE

[Wechsel Motoröl und -filter: **500 Stunden**] [Wechsel Kraftstofffilter: **250 Stunden**] [Filterwechsel Hydrauliköl: **500 Stunden**]
 [Hydraulikölwechsel: **1000 Stunden**] [Wechsel Kühlflüssigkeit: **2000 Stunden**]