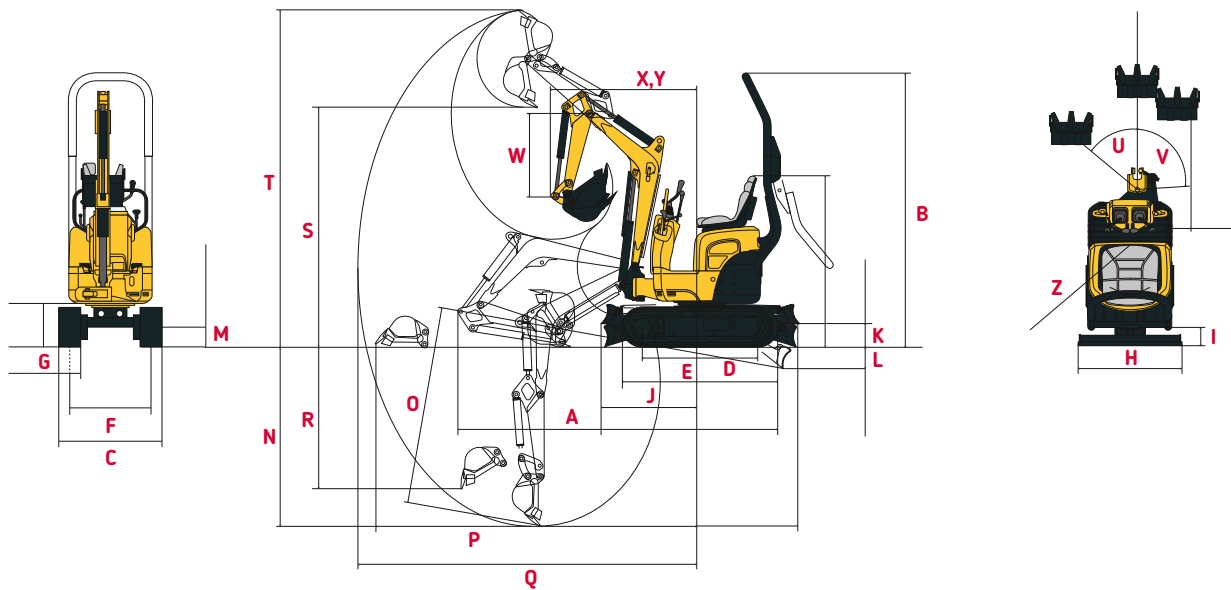


ABMESSUNGEN

A Gesamtlänge	2600 mm	H Gesamtbreite Planierschild	680 - 840 mm*
B Gesamthöhe	2200 mm	I Gesamthöhe Planierschild	165 mm
C Gesamtbreite	680 - 840 mm*	J Abstand Planierschild	820 mm
D Kettenlänge am Boden	900 mm	K Max. Höhe Planierschild über dem Boden	160 mm
E Länge Unterwagen	1220 mm	L Max. Senktiefe Planierschild	210 mm
F Spur	500 - 660 mm*	M Minimale Bodenfreiheit	130 mm
G Spurbreite	180 mm		

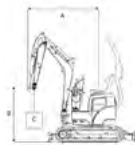


N Max. Grabtiefe - Planierschild angehoben	1460 mm	U Versatz Auslegerfuß links	45°
O Max. Grabtiefe - Planierschild abgesenkt	1570 mm	V Versatz Auslegerfuß rechts	85°
P Max. Grabreichweite am Boden	2730 mm	W Armlänge	670 mm
Q Max. Grabreichweite	2830 mm	X Min. Schwenkradius vorne	1210 mm
R Max. vertikale Wand	1160 mm	Y Minimaler vorderer Schwenkradius mit versetztem Ausleger	985 mm
S Max. Schütthöhe	1940 mm	Z Heck-Wendekreis	725 mm
T Max. Angriffswinkel	2730 mm		

*Unterwagen ausgefahren - eingefahren. Technische Änderungen vorbehalten. Abmessungen in mm mit Yanmar-Standardlöffel.

HUBKRAFT

Kipplast, über Front, Nennwert Kipplast, über die Seite 90°



Maschine mit Gummiketten,
Löffel 16,5 kg (350 mm).
A: Überstand Drehachse (m).
B: Höhe Aufhängepunkt (m).

C: Sichere Arbeitslast (kg).
N: Eingefahrener Unterwagen.
W: Ausgefahrener Unterwagen.

Planierschild am Boden												Planierschild über dem Boden														
A	Maxi			2,0m			1,5m			Mini			A	Maxi			2,0m			1,5m			Mini			
	N	W		N	W		N	W		N	W			B	N	W		N	W		N	W		N	W	
2,0	120	160	*220	-	-	-	-	-	-	-	-	-	2,0	120	160	190	-	-	-	-	-	-	-	-	-	-
1,5	90	120	*220	100	140	*220	160	220	*270	-	-	-	1,5	90	130	150	100	140	190	160	200	*240	-	-	-	
1,0	80	110	*230	100	150	*260	160	200	*350	200	270	*490	1,0	80	110	130	100	140	170	150	210	250	190	280	340	
0,5	80	110	*240	100	130	*300	150	200	*470	180	240	*590	0,5	70	110	130	100	170	170	140	200	250	170	230	310	
0	80	110	*240	100	130	*320	160	200	*480	180	250	*630	0	80	110	120	90	140	170	140	190	230	160	240	310	
-0,5	100	130	*260	100	130	*380	140	200	*430	-	-	-	-0,5	90	130	160	90	130	170	140	200	250	-	-	-	
-1,0	170	*230	*230	-	-	-	-	-	-	-	-	-	-1,0	150	*210	*230	-	-	-	-	-	-	-	-	-	-



TECHNISCHE DATEN

[GEWICHT +/- 2% (EN-NORM)]

	Gewicht	Bodendruck
Betriebsgewicht (Gummiketten)	1035 kg	0,28 kg/cm ²
Transportgewicht (Gummiketten)	960 kg	0,26 kg/cm ²

[MOTOR]

Typ	402J-05 IG84555R
Kraftstoff	Diesel
Nettoleistung	7,5 kW / 2 400 rpm
Bruttoleistung	7,7 kW / 2 400 rpm
Hubraum	507 cm ³
Maximales Drehmoment	31,5 N.m. / 2 000 U/min
Kühlung	Wasser
Starter	12 V - 1,2 kW
Batterie	12 V - 30 Ah
Lichtmaschine	12 V - 14A

[HYDRAULIKSYSTEM]

Max druck	185 bar
1 doppelte Verstellpumpe	2 x 9,8 l/min

PTO	Theoretische Daten bei 2400 U/min	
	Druck (bar)	Öl Durchfluss (l/min)
2-Weg	0 - 185	19,5 - 17,5
1-Weg	0 - 185	19,5 - 17,5


Öldurchfluss
verringert, wenn
der Druck steigt

[LEISTUNG]

Fahrgeschwindigkeit	1,8 km/h
Drehzahl	8,4 U/min
Losbrechkraft	5,9 kN
Ausbrechkraft	10 kN
Steigungsvermögen	30°
Lärmpegel (2000/14/CE et 2005/88/CE)	92 dBA

[UNTERWAGEN]

Anzahl obere Stützrollen	1
Anzahl obere Bodenrollen	2

[KAPAZITÄTEN]

Kraftstofftank	9,7 l
Kühlmittel	2 l
Motoröl	1,7 l
Hydraulikkreis	10,7 l
Hydrauliktank	5,7 l

WARTUNGSINTERVALLE

[Motoröl- und Filterwechsel: 50s (1.)/500s (2.)] [Kraftstoff-Filterwechsel: 250s] [Hydrauliköl-Filterwechsel: 50s (1.)/500s (2.)]
[Hydrauliköl-Filterwechsel: 50s (1.)/500s (2.)] [Wechsel Kühlflüssigkeit: 2 000s]